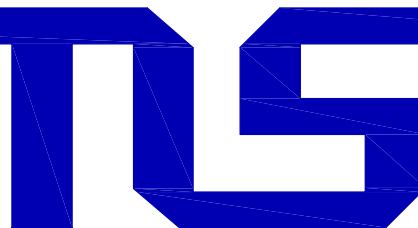
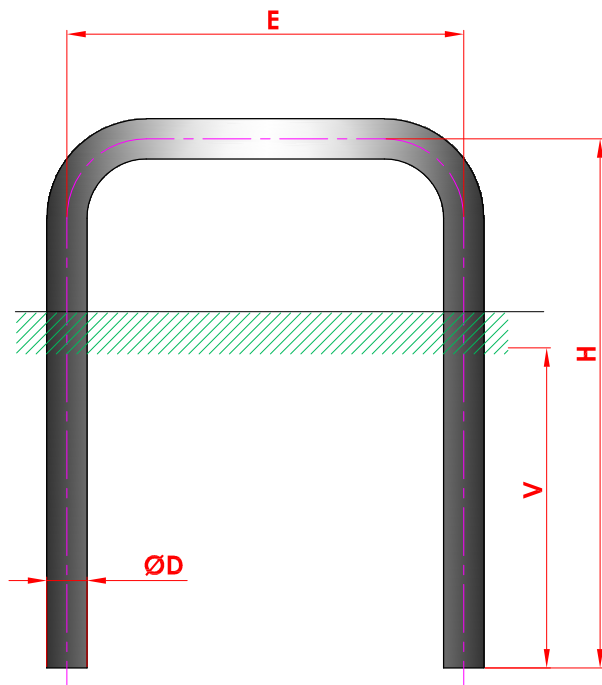


- Zábрана proti najetí
- Barriere gegen annäherung
- Barrier against approaching

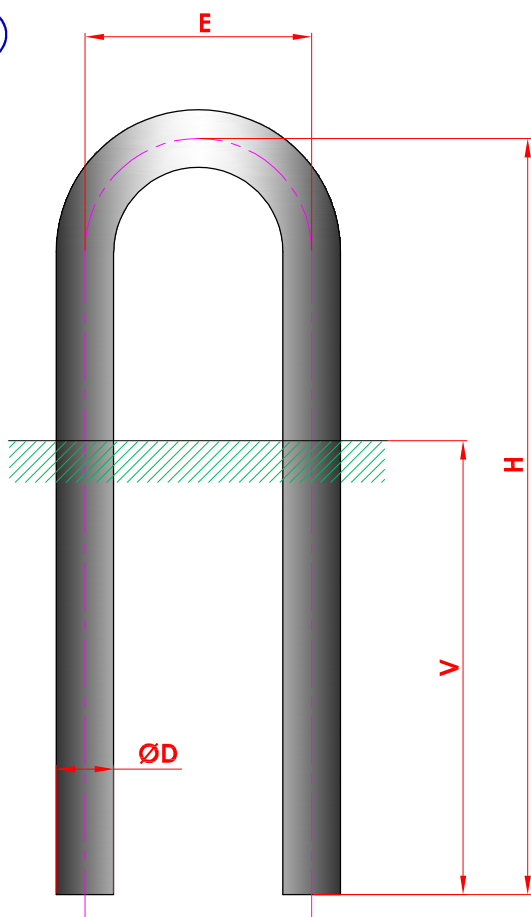


TYP
ZBP



Typ	H mm	V mm	E mm	D mm	Plocha m ²	Hmot. kg
ZBP 60 - 500	1000	600	500	60	0,45	12
ZBP 60 - 750	1000	600	750	60	0,49	13
ZBP 60 - 1000	1000	600	1000	60	0,53	14
ZBP 76 - 500	1000	600	500	76	0,57	15
ZBP 76 - 750	1000	600	750	76	0,62	16
ZBP 76 - 1000	1000	600	1000	76	0,67	18
ZBP 89 - 500	1000	600	500	89	0,67	18
ZBP 89 - 750	1000	600	750	89	0,74	19
ZBP 89 - 1000	1000	600	1000	89	0,82	21

©



TYP
ZBK

Typ	H m	V mm	E mm	D mm	Plocha m ²	Hmot. kg
ZBK 60	1000	600	300	60	0,41	9
ZBK 76	1000	600	300	76	0,52	12
ZBK 89	1000	600	300	89	0,61	14

POPIS:

- zábрана je z trubky kruhového průřezu o průměru dle tabulky
- provedení může být vetknuté do země nebo na přírubu
- vetknutí minimálně 600 mm do země

POUŽITÍ:

K ochraně objektů proti nájezdu motorových vozidel, najetí na vyhrazená parkovací místa nebo na místa vyloučená z dopravy (pěší zóny, louky, polní cesty).

